

IT. 2635.10.2018.III

**PROGRAM
FUNKCJONALNO UŻYTKOWY**

Nazwa zamówienia:

**„Zaprojektowanie i wykonanie rozbudowy monitoringu miejskiego
w Parku Miejskim – etap I”**

Grupy robót i dostaw:

45231600-1; 45232300-5; 35125300-2; 48823000-3

Zamawiający:

Gmina Legnica,
pl. Słowiański 8
59 – 200 Legnica

Opracował:

Tomasz Kaczmarek

1. Opis przedmiotu.

Przedmiotem zamówienia jest zaprojektowanie i wykonanie rozbudowy monitoringu miejskiego w Parku Miejskim w Legnicy. Zakresie zadania obejmuje między innymi:

- wykonanie niezbędnych projektów technicznych,
- uzyskanie wymaganych zgód,
- montaż kabla światłowodowego w istniejącej infrastrukturze teletechnicznej Miejskiej Sieci Teleinformatycznej LEGMAN
- dostawę 5 kamer i wyposażenie punktów kamerowych,
- dostawa innych niezbędnych materiałów potrzebnych do wykonania zadania,
- montaż kabla zasilającego do punktów kamerowych w istniejącej infrastrukturze teletechnicznej Miejskiej Sieci Teleinformatycznej LEGMAN,
- montaż na słupach punktów dostępowych hot-spot,
- montaż 5 kamer wraz niezbędnym oprzyrządowaniem na istniejących słupach,
- dostawę wraz z konfiguracją w istniejącej infrastrukturze dodatkowej macierzy zapisu materiałów wideo,
- wymianę oprogramowania do rejestracji i zarządzania monitoringiem dla minimum 64 kamer i 10 stanowisk operatorskich, wraz z konfiguracją i przyłączeniem 5 nowych i 45 istniejących kamer.

Zadanie ma zostać zrealizowane kompleksowo, tak by wszystkie dostarczone i zamontowane elementy współpracowały ze sobą oraz z już działającymi elementami monitoringu miejskiego i miejskiej sieci LEGMAN.

Wykonane prace i dostawy muszą uwzględniać istniejące już rozwiązania w monitoringu miejskim Legnicy.

Po niżej przedstawiono lokalizację kamer i słupów dedykowanych do monitoringu miejskiego.

Kamery Park Miejski



Rysunek przedstawia poglądowe rozmieszczenie kamer i kanalizacji teletechnicznej w zakresie tego opracowania obejmuje etap I – czyli kamery od 1-5.



Istniejące słupy dedykowane do kamer monitoringu miejskiego.

Infrastruktura światłowodowa:

W celu dostarczenia sygnału cyfrowego do istniejących słupów kamerowych należy zaciągnąć kabel światłowodowy 24J od istniejącej szafy teletechnicznej zlokalizowanej w budynku Palmiarni przy ul. Orła Białego do studni przy kamerze nr 3 w której zlokalizowana będzie mufa odgałęźna z której wyprowadzony zostanie kabel 8J do studni przy kamerze nr 1 przez studnię przy kamerze nr 2, natomiast kabel 24J zostanie skierowany przez studnię przy kamerze nr 4 do studni przy kamerze nr 5.



Istniejąca szafa teletechniczna sieci LEGMAN w budynku Palmiarni.

W każdej ze studni przy punktach kamerowych należy wykonać mufę rozgałęźną z odejściem dwóch włókien do punktu kamerowego. Na każdym ze słupów należy zamontować szafkę hermetyczną, szafkę wyposażać w przełącznicę ścienną 8J. W przełącznicy zabudować dwa adaptory SC/APC. Kable spawać z dwoma pigtailami zgodnie ze schematem optycznym.

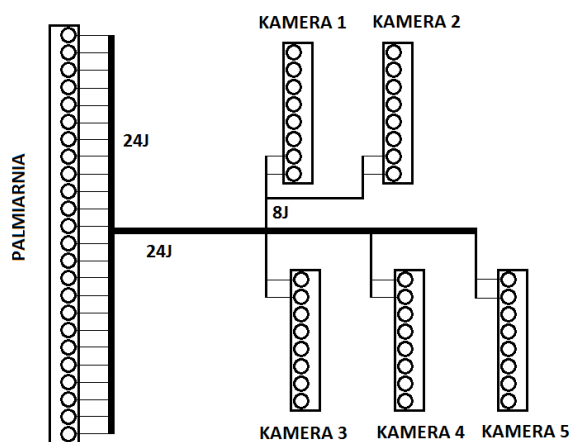
W istniejącej szafie teletechnicznej w Palmiarni zamontować przełącznicę 24J, zabudować 24 adapterami SC/APC. Kable spawać z 24 pigtailami zgodnie ze schematem optycznym.

W studniach przy każdym z punktów kamerowych należy przewidzieć niewielki zapas kabla światłowodowego (3-5m), a w studni przy Palmiarni należy

przewidzieć zapas około 20-30m. Zapas przy Palmiarni należy umieścić na wieszaku krzyżakowym.

Na każdej rurze rurociągu kablowego, w studniach kablowych, szafach, pomieszczeniach technicznych, przejściach przez stropy i ściany należy pozostawić trwałe oznaczenie ostrzegawcze o obecności kabla światłowodowego, jak również oznakowanie identyfikacyjne (informacyjne).

Wykonawca dostarczy wszystkie niezbędne elementy pasywne potrzebne do prawidłowego funkcjonowania połączeń światłowodowych (w tym kable krosujące, krosownice itp.).



Schemat połączeń światłowodowych.

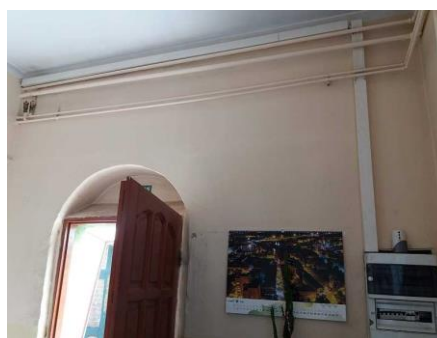
a. Infrastruktura zasilania elektrycznego:

W celu doprowadzenia zasilania do punktów kamerowych należy:

- doprowadzić zasilanie z istniejącego WLZ w budynku Palmiarni do istniejącej szafy teletechnicznej LEGMAN. Do doprowadzenia zasilania należy użyć przewodu YDYP 3x2,5mm (ok. 7m przewodu i 3m koryta kablowego WLZ znajduje się w pomieszczeniu przyległym do pomieszczenia z szafą teletechniczną). W WLZ należy zainstalować wyłącznik nadprądowy 16A;
- doprowadzić osobny przewód wyrównawczy z WLZ do szafy teletechnicznej;
- w szafie teletechnicznej zamontować tablicę elektryczną typu RACK 2U, wyposażoną w 2 wyłączniki nadprądowe 10A zintegrowane z wyłącznikami

różnicowoprądowymi (jeden dla obwodu zasilania szafy, drugi dla obwodu zasilania kamer), listwę wyrównawczą, 4 gniazda elektryczne obwodu szafy;

- zaciągnąć kabel OW 3x2,5 od nowej tablicy elektrycznej (w szafie teletechnicznej obwód dla kamer) do słupów kamerowych w istniejącej infrastrukturze Miejskiej Sieci Teleinformatycznej LEGMAN. Kabel odpowiednio zabezpieczyć - w kanalizacji teletechnicznej zaciągnąć go w dodatkowej osłonie typu peszel i oznakować („Uwaga kabel elektryczny”). Kabel zakończy w szafkach hermetycznych listwą zasilającą nie mniejszą niż 3x230V. W studni przy Palmiarni należy przewidzieć zapas około 20-30m. Zapasy należy umieścić na stelażu zapasów.



Istniejąca tablica elektryczna w budynku Palmiarni.

b. Podłączenie do sieci LEGMAN:

W celu realizacji transmisji z kamer do Głównego Centrum Monitoringu w Straży Miejskiej, Zamawiający przygotowuje dedykowany przełącznik sieciowy z odpowiednią ilością portów wyposażonych we wkładki światłowodowe SFP 1Gbps zlokalizowany w szafie teletechnicznej w Palmiarni. Po stronie Zamawiającego będzie również konfiguracja całego traktu transmisyjnego od Palmiarni do serwerowni w Straży Miejskiej. Wykonawca skonfiguruje swoje urządzenia w uzgodnieniu z Zamawiającym, na podstawie przekazanych przez Zamawiającego informacji o numerach VLAN i adresacjach IP funkcjonujących w sieci monitoringu i sieci LEGMAN.

c. Punkty kamerowe:

Punkt kamerowy ma składać się z następujących elementów:

- Kamera PTZ,
- Szafka hermetyczna o wymiarach nie mniejszych niż 300x300x150, przystosowana do montażu na słupie,
- Zarządzalny 8 portowy przełącznik sieciowy PoE(48/24V),
- Media konwerter 1Gbps SFP/RJ45,
- Przełącznica naścienna 8J,
- Listwa zasilająca nie mniejsza niż 3x230V,
- Czujnik temperatury i otwarcia szafy,
- Hot-spot dostarczonego i skonfigurowanego przez Zamawiającego.

Minimalne parametry techniczne kamery:

- Rozdzielczość obrazu 1920x1080 (FullHD),
- Złącze Ethernet RJ45,
- Ilość wyświetlanych klatek 25,
- Tryb Dzień/Noc Filtr mechaniczny,
- Czułość 0,05 Lux (F1.6),
- Czułość cz-b 0,01 Lux (F1.6),
- Obiektyw 4..92 mm (zoom optyczny x23), F1,6..F3,7,
- Zoom cyfrowy 16x,
- AGC Auto / Ręcznie,
- Regulacja ostrości - automatyczna, półautomatyczna (po ruchu PTZ), ręczna,
- Redukcja szumów,
- Kompensacja światła tylnego,
- Balans Bieli Auto / Ręcznie / ATW / Wewnątrz / Na zewnątrz,
- Ilość presetów 256,
- Zakres PAN n x 360 °,
- Prędkość PAN 0,1..160 °/s,
- Zakres TILT 0..90 ° (autoobrót przy najniższym położeniu obiektywu kamery),
- Prędkość TILT 0,1..120 °/s,

- Liczba tur presetów 8 szt. (do 32 presetów każda),
- Liczba tras naśladowczych 4 szt.,
- Harmonogram działań automatycznych - przejście do presetu, uruchomienie tury, trasy, skanowanie PAN/TILT,
- Sterowanie RS-485,
- Wejścia alarmowe 2 szt. (NO/NC),
- Wyjścia alarmowe 1 szt.,
- Inne 8 masek prywatności, elektroniczna stabilizacja obrazu,
- Zasilanie 24 V AC,
- Pobór mocy do 25 W,
- Temperatura pracy -30..65 °C,
- Stopień ochrony obudowy IP66,
- Zasilanie PoE i z zewnętrznego zasilacza.

Minimalne parametry techniczne przełącznika sieciowego:

- PoE 48/24V (24V - napięcie wymagane dla hot-spotów Ubiquiti, które dostarczy Zamawiający),
- Zarządzalny L2 (interfejs www),
- 8 portów PoE 10/100/1000,
- obsługa 256 sieci VLAN,
- obciążalność PoE 150 W,
- watchdog na portach PoE sprawdzający protokołem ICMP dostępność urządzenia końcowego na danym porcie w przypadku braku odpowiedzi wykonujący restart zasilania danego portu,
- Temperatura pracy – 25 do 55 C,

Minimalne parametry techniczne media konwertera:

- Port Optyczny SC/PC,
- Port Miedziany 10/100/1000Mbps,
- Zasięg portu optycznego 20km,
- Długość fali 1310nm,
- Obsługiwane światłowody jednomodowe,
- Wilgotność pracy 5%~90% bez kondensacji,

- Temperatura pracy -10~55°C,
- Tabela adresów MAC 1K,
- Pobór mocy <3W,
- Opóźnienia Store-and-forward,
- Obsługa 'extra-long VLAN packets',
- Obsługiwane standardy IEEE802.3 10Base-T Ethernet, IEEE802.3u 100Base-TX/FX Fast Ethernet, IEEE802.3x Flow control, IEEE802.1q VLAN, IEEE802.1p QoS, IEEE802.1d, Spanning Tree,

Minimalne parametry techniczne szafy teletechnicznej:

- Wielkość minimum 5U 10',
- Hermetyczna,
- Przystosowana do montażu na słupie,
- Wyposażona w półkę,
- Materiał aluminium,
- Pomalowana w kolorze słupa (szary ciemny),
- Zamykana za pomocą zamka hermetycznego.

Z szafki hermetycznej wyprowadzić dwa kable UTP kat 5e żelowanym (1 dla kamery 2 dla hot-spota) i w razie potrzeby kabel do zasilania kamer. Kable UTP zakończyć wtykami RJ45 po obu stronach. Otwory w szafce hermetycznej uszczelnić przed wnikaniem wody i wilgoci.

Minimalne parametry techniczne czujnika temperatury i otwarcia szafy:

- Pomiar temperatury w szafie,
- Złącze Ethernet RJ/45 10/100 Mbps,
- Odczyt parametrów przez http i SNMP,
- Możliwość podłączenia czujnika NO/NC,
- Wysyłanie komunikatów o przekroczeniu temperatury i otwarciu szafki przez sieć Ethernet (na adres e-mail, i w formie alertów SNMP).

d. Rozbudowa serwerowni:

Obecnie urządzenia rejestrujące zapisy w monitoringu miejskim przewidziane są na obsługę maksymalnie 45 kamer. Wszystkie wolne zasoby zostały już wykorzystane, aby dalej rozwijać system monitoringu konieczna jest rozbudowa infrastruktury serwerowej, Obecnie wykorzystywane jednostki obliczeniowe są wystarczające do przyjęcia kolejnych 40 kamer, problemem jest natomiast brak miejsca na dyskach na przyjęcie zapisów z kolejnych kamer. Dla tego konieczny jest zakup kolejnej macierzy dyskowej i dołączenie jej do systemu.

Obecnie eksploatowany system serwerowy składa się z klastra Hyper-V na bazie systemu Windows 2012 Standard. W skład, którego wchodzi dwa hypervisory i macierz. Na hypervisorach uruchomione są maszyny wirtualne jedna z systemem Windows 2012 na, którym zainstalowana jest wersja serwerowa programu SeeTec do zarządzania monitoringiem. Na drugim natomiast uruchomiony jest maszyną z systemem operacyjnym Linux na którym zainstalowane jest oprogramowanie do monitorowania siecią teletransmisyjną. W przypadku uszkodzenia jednego z hipervisorów drugi przejmuje jego rolę i uruchomione maszyny wirtualne. Wszystkie maszyny wirtualne i hipervisory korzystają z 1 centralnej macierzy, zarówno dla danych systemowych jak i danych wideo. Macierz do komunikacji wykorzystuje protokół iSCSI.

Konfiguracja sprzętowa serwerów wykorzystywanych u Zamawiającego:

- *2x Procesor Intel Xeon E5-2660 2,2 GHz (8 rdzeni),*
- *RAM 32GB,*
- *Karty sieciowe 8x 1Gbps,*
- *Kontroler LSI MegaRAID SAS 9271,*
- *Przestrzeń dyskowa 110 GB 6xSSD RAID 6 +SPARE.*

Konfiguracja sprzętowa macierzy wykorzystywanej przez Zamawiającego:

- *Procesor Intel Xeon E5-2660 2,2 GHz (8 rdzeni),*
- *RAM 64GB,*
- *Karty sieciowe 6 x 1Gpps,*

- *Kontroler LSI MegaRAID SAS 9271,*
- *Przestrzeń dyskowa 51 TB (14 x SATA 4TB RAID6+SPARE i 4x SSD RAID 6 + SPARE).*

Minimalne parametry techniczne nowej macierzy zapisu:

- Obudowa RACK 2U, HDD 12x3,5" Hot-Swap, 2x 920W, szyny; TYP HB,
- 2xKlatka montażowa dla dysku 2,5" w zatoce 3,5"
- 1xProcesor Intel Xeon E5-2620 v4; 8 rdzeni, 2,1GHz, 20MB cache,
- 2x 16 GB RAM; Pamięć DDR4 ECC 2400MHz,
- 2xDysk SSD Intel DC S3520 150GB 2,5"; SATA 6G; 412 TBW / 1,5 DWPD,
- Moduł FLASH zabezpieczający pamięć kontrolera (CacheVault),
- 4-portowa karta sieciowa 1Gb PCIe x4; 4xRJ45 Intel I350,
- MS Windows Server 2016 Standard 64Bit Polish 16Core OEM,
- 10xHDD SATA Enterprise 6TB.
- Sprzętowy kontroler RAID SAS3/SATA min. 2GB Cache o wydajności zapewniającej niezakłócony zapis z przypisanych do macierzy kamer.

Jeśli wskazana minimalna ilość dysków będzie zdaniem Wykonawcy za mała, by pomieścić dane dla 64 kamer w jakości HD przez okres 21 dni (przy założeniu z sumowanych pojemności obu macierzy starej i nowej), należy tak dobrać parametry i ilość dysków by wymóg ten został spełniony.

Serwerownia monitoringu miejskiego znajdują się w siedzibie Straży Miejskiej w Legnicy przy al. Rzeczypospolitej 3.

e. Wymiana oprogramowania:

Obecnie używane oprogramowanie do zarządzania monitoringiem SeeTec 5 nie jest już wspierane przez producenta, nie współpracuje też prawidłowo z kamerami nowego typu. Posiada ono również ograniczenia licencyjne do obsługi

maksymalnie 45 kamer. Z tego względu, jeśli planujemy rozbudowę monitoringu miejskiego konieczna jest jego wymiana.

Zmiana wersji obecnie użytkowanego oprogramowania Seetec 5 na najnowszą lub wymiana oprogramowania do zarządzania monitoringiem.

Minimalne parametry techniczne oprogramowania:

- Możliwość łączenia kilku serwerów w jeden wspólny system,
- Nielimitowana ilość serwerów oraz klientów,
- Licencja na 64 kamery (w przypadku zmiany wersji łączna ilość licencji),
- Sposób licencjonowania oprogramowania tylko per kamera (dalsza rozbudowa systemu musi ograniczać się do zakupu licencji na podłączenie kamery),
- Kompatybilność z obecnie używanymi kamerami PTZ Bosch AUTODOME IP 7000 HD w zakresie wyświetlania obrazu wideo, rejestracji obrazu, sterowania kamerą (PTZ), możliwości zapisywania i wywoływania zapisanych presetów punktów patrolowych,
- Kompatybilność z nowo instalowanymi kamerami w zakresie wyświetlania obrazu wideo, rejestracji obrazu, sterowania kamerą (PTZ), możliwości zapisywania i wywoływania zapisanych presetów punktów patrolowych,
- pełne wsparcie dla kamer typu Panoramic 360',
- Kompatybilność z obecnie używanymi stacjami roboczymi (HP Workstation), manipulatorami (Axis) i oprogramowaniem systemowym (Windows 7 Pro),
- Kompatybilność z obecnie używanymi kamerami PTZ Bosch AUTODOME IP 7000 HD,
- Kompatybilność z nowymi instalowanymi kamerami, dostarczonymi w ramach niniejszego zadania,
- Obsługa ONVIF,
- Oprogramowanie w wersji polskojęzycznej,
- Funkcjonalność nie gorsza i nie mniejsza niż w obecnie używanym oprogramowaniu SeeTec 5,

- Możliwość logowanie z poziomu ActiveDirectory zarządzanie prawami użytkowników i grup do poszczególnych kamer, sterowania kamerami, dostępu do archiwum itp.
- Funkcjonalność tworzenia i wyświetlania map,
- Wsparcie oprogramowania do działania w klastrze HA Hyper-V/VMWare.

Minimalne wymagania dotyczące usługi wdrożenia oprogramowania:

- Instalacja oprogramowania na infrastrukturze Zamawiającego opisanej powyżej,
- Przeniesienie użytkowników i uprawnień i ich profili z obecnie eksploatowanego oprogramowania do nowo wdrażanego,
- Podłączenie obecnie eksploatowanych kamer i 5 nowych, będących przedmiotem niniejszego zamówienia, do nowo wdrażanego oprogramowania,
- Wstępna konfiguracja profili użytkowników,
- Ustawienie parametrów archiwum zgodnie ze wskazaniami Zamawiającego,
- Przekazanie 3 egzemplarzy wydrukowanej instrukcji użytkownika i 2 egzemplarzy instrukcji administratora – wymaga się, aby instrukcje były w języku polskim,
- Przeszkolenie minimum 6 operatorów, w zakresie obsługi oprogramowania, czas szkolenia min. 4h,
- Przeszkolenie minimum 2 administratorów w zakresie administrowania systemem, czas szkolenia min. 4h.

2. Obmiar szacunkowy.

a. Sieć światłowodowa:

Lp.	Nazwa	Ilość
Kamery 1-5 – etap I		

Sieć światłowodowa		
1	Wciąganie kabli światłowod.do rurociągów kablowych z rur HDPE 40 mm z warstwą poślizgową metodą pneumatyczną tłoczkową - kabel w odc.o dług. 0,4 km (8J)	0,400 km
2	Wciąganie kabli światłowod.do rurociągów kablowych z rur HDPE 40 mm z warstwą poślizgową metodą pneumatyczną tłoczkową - kabel w odc.o dług. 0,75 km (24J)	0,750 km
Palmiarnia		
3	Montaż paneli rozdzielczych światłowodowych w przygotowanych stelażach 19" (24J)	1 szt.
4	Montaż złączy końcowych kabli światłowodowych tubowych /przełącznica skrzynkowa /1 spaw.światłowód	1 szt.
5	Montaż złączy końcowych kabli światłowodowych tubowych /przełącznica skrzynkowa /każdy nast.spaj.światłowód	23 szt.
Kamera 1		
6	Montaż złączy odgałęźnych na kablach światłowodowych tubowych ułożonych w kanalizacji	1 szt.

	kablowej /1 kabel odg. /mufa termokurcz. /1 spaw.światłowód	
7	Montaż złączy odgałęźnych na kablach światłowodowych tubowych ułożonych w kanalizacji kablowej /1 kabel odg. /mufa termokurcz. /każdy nast.spaw.światłowód	3 szt.
Kamera 2		
8	Montaż złączy odgałęźnych na kablach światłowodowych tubowych ułożonych w kanalizacji kablowej /1 kabel odg. /mufa termokurcz. /1 spaw.światłowód	1 szt.
9	Montaż złączy odgałęźnych na kablach światłowodowych tubowych ułożonych w kanalizacji kablowej /1 kabel odg. /mufa termokurcz. /każdy nast.spaw.światłowód	3 szt.
Łącznie:		
Kamera 3		
10	Montaż złączy odgałęźnych na kablach światłowodowych tubowych ułożonych w kanalizacji kablowej /1 kabel odg. /mufa termokurcz. /1 spaw.światłowód	2 szt.
11	Montaż złączy odgałęźnych	9 szt.

	na kablach światłowodowych tubowych ułożonych w kanalizacji kablowej /1 kabel odg. /mufa termokurcz. /każdy nast.spaw.światłowód	
Kamera 4		
12	Montaż złączy odgałęźnych na kablach światłowodowych tubowych ułożonych w kanalizacji kablowej /1 kabel odg. /mufa termokurcz. /1 spaw.światłowód	1 szt.
13	Montaż złączy odgałęźnych na kablach światłowodowych tubowych ułożonych w kanalizacji kablowej /1 kabel odg. /mufa termokurcz. /każdy nast.spaw.światłowód	3 szt.
Kamera 5		
14	Montaż złączy odgałęźnych na kablach światłowodowych tubowych ułożonych w kanalizacji kablowej /1 kabel odg. /mufa termokurcz. /1 spaw.światłowód	2 szt.
15	Montaż złączy odgałęźnych na kablach światłowodowych tubowych ułożonych w kanalizacji kablowej /1 kabel odg. /mufa termokurcz. /każdy nast.spaw.światłowód	9 szt.

Pomiary		
16	Pomiary reflektometryczne linii światłowodowych końcowe z przełącznicy /odc.regenerat. /1 zmierz.światłow.	1
17	Pomiary reflektometryczne linii światłowodowych końcowe z przełącznicy /odc.regenerat. /każdy nast. zmierz.światłow.	23
18	Pomiary tłumienności optycznej linii światłowodowych metodą transmisyjną łącznie z innymi pomiarami /1 zmierzony światłow.	1
19	Pomiary tłumienności optycznej linii światłowodowych metodą transmisyjną łącznie z innymi pomiarami /każdy nast.zmierzony światłow.	23
20	Pomiary tłumienności odbicia wstecznego (reflektancji) złączek światłowodowych łącznie z innymi pomiarami / 1 zmierzony światłow.	2
21	Pomiary tłumienności odbicia wstecznego (reflektancji) złączek światłowodowych łącznie z innymi pomiarami / każdy nast.zmierzony światłow.	46

b. Punkty kamerowe:

Lp.	Nazwa	Ilość
Kamery 1-5 – etap I		
Punkty kamerowe		
22	Kamera PTZ	5 szt.
23	Przełącznik PoE	5 szt.
24	Media konwerter	5 szt.
25	Szafka teletechniczna	5 szt.
26	Wyposażenie szafki teletechnicznej	5 kompl.
27	Wyposażenie elektryczne punktów kamerowych	5 kompl.
28	Kabel elektryczny	900 mb
29	Rura karbowana osłonowa dla kabla elektrycznego (peszla)	900 mb.
29	Wyposażenie przyłącza elektrycznego w Palmiarni	1 kompl.
30	Prace instalacyjne	Komplet
31	Prace konfiguracyjne	Komplet

c. Rozbudowa serwerowni:

Lp.	Nazwa	Ilość
Kamery 1-5 – etap I		
Serwerownia		
32	Macierz dyskowa o pojemności netto 50 TB	1 szt.
33	Montaż i konfiguracja macierzy w serwerowni SM	1 szt.

d. Wymiana oprogramowania:

Lp.	Nazwa	Ilość
Kamery 1-5 – etap I		
Oprogramowanie		
1	Oprogramowanie do zapisu i zarządzania monitoringiem CCTV dla minimum 64 kamer bez limitu serwerów i stacji klienckich	1 szt.
2	Konfiguracja oprogramowania (podłączenie wszystkich, kamer, przeniesienie użytkowników i uprawnień, podstawowe szkolenia)	1 szt.

Przedstawione powyżej obmiary są szacunkowe, a obowiązkiem Wykonawcy jest przeprowadzenie wizji lokalnej na terenie objętym inwestycją i ich weryfikacja.

3. Wymagania dodatkowe

a. Zakres prac projektowych:

Wszystkie prace projektowe muszą być wykonane przez uprawnionych specjalistów, zgodnie z normami branżowymi i przepisami prawa.

Zakres prac projektowych obejmuje:

- sporządzenie wstępnych tras przebiegu przyłączy światłowodowych i elektrycznych,
- pozyskanie aktualnych podkładów geodezyjnych do projektowania,
- wykonanie projektu technicznego, wykonawczego i budowlanego (jeśli taki będzie wymagany),

- uzyskanie akceptacji Zamawiającego,
- dokonanie uzgodnień branżowych,
- uzyskanie zezwoleń budowlanych w sytuacjach prawnie wymaganych,
- uzgodnienie projektu z Wydziałem Infrastruktury Komunalnej i Wydziałem Informatyki Urzędu Miasta Legnicy.

b. Zakres robót:

Wszystkie roboty muszą być wykonane przez wyspecjalizowanych pracowników, zgodnie ze sztuką, normami branżowymi i przepisami prawa, pod nadzorem uprawnionego kierownika.

Szczegółowy zakres robót wynikać będzie z projektów wykonawczych.

Do obowiązków Wykonawcy należeć będzie:

- dokonanie wymaganych prawnie powiadomień przystąpieniu do robót,
- uzyskanie zezwolenia na rozpoczęcie robót,
- wykonanie robót zgodnie z zatwierdzonym projektem,
- uprzątnięcie terenu i odtworzenie naruszonych podczas prac elementów infrastruktury (nawierzchni, ścian itp.),
- uiszczenie opłat za zajęcie pasa drogi oraz ewentualnych odszkodowań, jeżeli będą wymagane,
- wykonanie pomiarów i testów,
- sporządzenie obmiaru geodezyjnego powykonawczego,
- prace teletechniczne i informatyczne muszą być przeprowadzone przez wykwalifikowanych pracowników w uzgodnieniu i pod nadzorem Wydziału Informatyki Urzędu Miasta Legnica.

c. Właściwości funkcjonalno-użytkowe:

Rozbudowa monitoringu miejskiego, która jest przedmiotem niniejszego opracowania powinna zostać przeprowadzona w sposób kompleksowy i zgodnie z obowiązującymi normami i dobrymi praktykami w zakresie CCTV, teletransmisji i prac elektrycznych. Całość zadania musi w sposób spójny doprowadzić do rozbudowy obecnie użytkowanego monitoringu miejskiego o 5 dodatkowych

kamer PTZ, nową macierz zapisu zdolną pomieścić dane z 40 kamer przez okres minimum 21 dni w rozdzielczości HD i nowy system zarządzania monitoringiem. Przebudowany system musi w pełni obsługiwać zarówno obecnie użytkowane kamery jak i 5 nowo włączanych. Musi również umożliwiać dalszą rozbudowę systemu o kolejne punkty kamerowe i stanowiska operatorskie.

d. Inne warunki:

Prace projektowe muszą być wykonane przez osoby posiadające ważne uprawnienia. Prace budowlane muszą być wykonywane pod nadzorem kierownika budowy, posiadającego uprawnienia do kierowania robotami budowlanymi bez ograniczeń. Prace związane z konfiguracją sieci teletransmisyjnej i rozbudowy serwerowni, muszą być prowadzone w uzgodnieniu i przy udziale pracowników Wydziału Informatyki Urzędu Miasta Legnicy. Szczegóły dotyczące konfiguracji urządzeń teletransmisyjnych, adresów IP, haseł i dostępów do serwerów będą uzgadniane na bieżąco z Wykonawcą po podpisaniu umowy.

4. Informacje dodatkowe.

a. Gwarancje:

Na całość zadania Wykonawca udzieli gwarancji na okres minimum 3 lat.

b. Termin realizacji:

Planowany termin realizacji: do 13 tygodni od daty podpisania umowy.